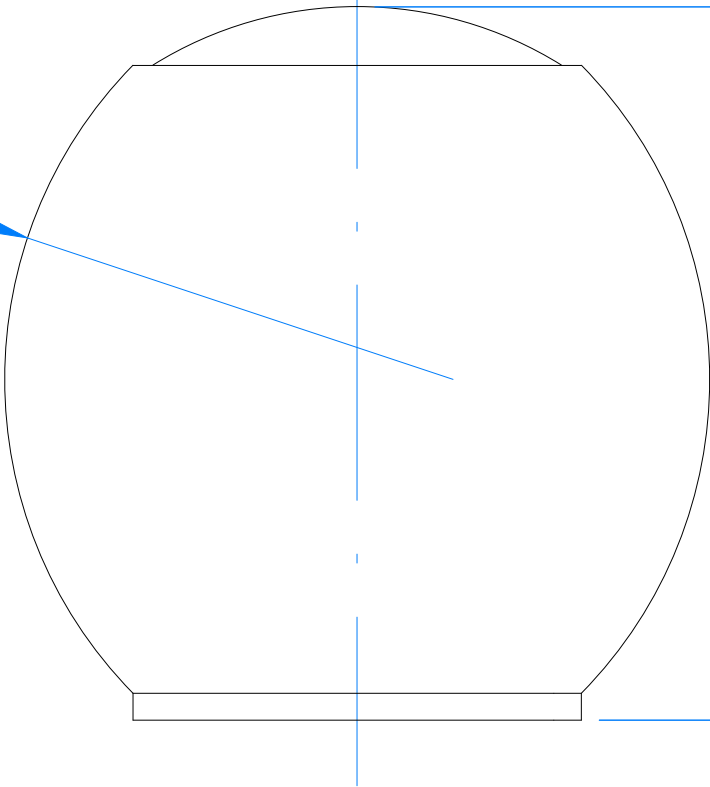
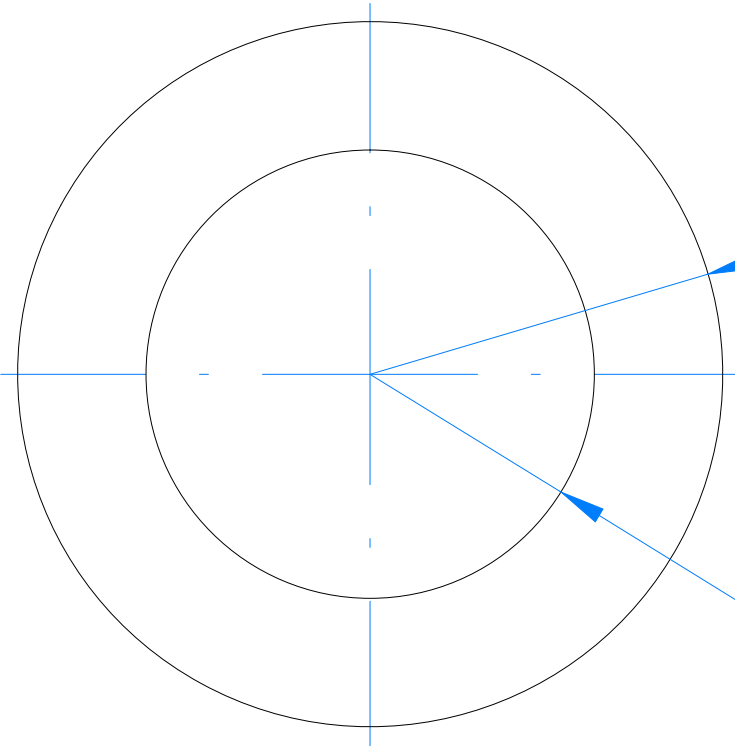


R 25



36,5 40



Ø 39

Ø 25