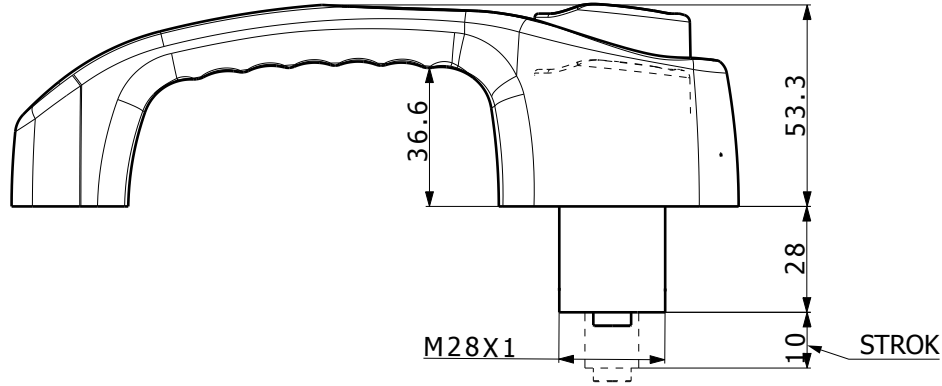
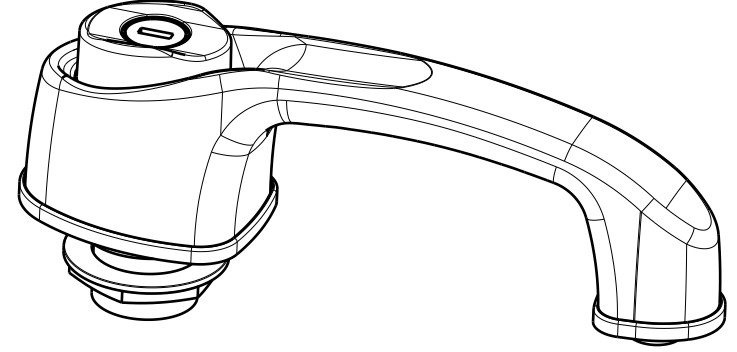
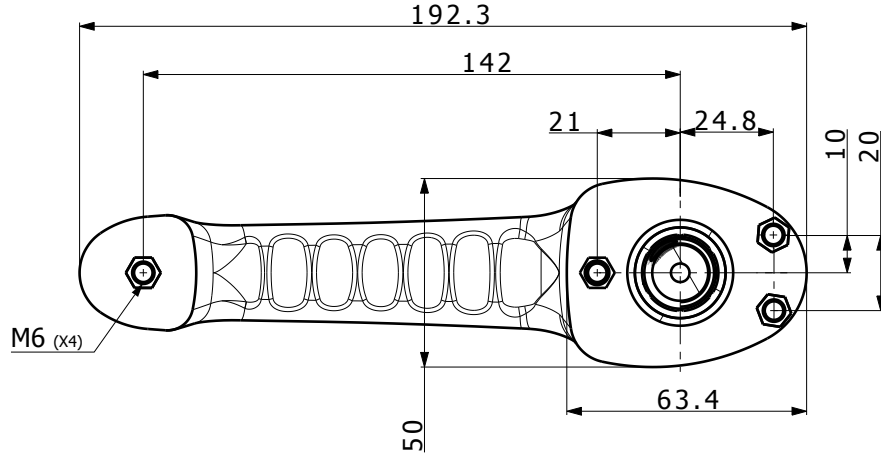


KALIP / TOOL NO :



				İSİM NAME	TARİH DATE	İMZA SIGN	Ref. Parça-Benzer Parca No/ Ref. Part/Similar part:	Malzeme / Material:
			Çizen Drawn By	U.AKKILIÇ	12.12.17			
			Tasarım Design Check	U.AKKILIÇ			Müs. No/Cus Code:	Parça Adı /Part Name: 2657
			Kontrol Control	M.ÖZMEN			Grup Kod / Group Code:	Parça No: /Part Number: KULP GOVDESİ
			Onay Approval	O.KLIRÇIVALOĞLU			Genel toleranslar ISO 2768-C General tolerances	
ÜRETİM İÇİN HAZIRLANDI.	A	12.12.17	U.A	Gorsel Sınıf: Visual Cls :	Emn. Sınıfı: Safety Class: B	Ölçek/Scale: 1:2		Ağırlık/Weight:
REVİZYON / CHANGES	REV	Tarih/Date	ÇİZEN	First Angle Projection ISO 5456		Sistem/System Catia V5		Rev. No. A
								Rfp. No.
								Sayfa No: Page Nr: 1

STANDART ŞARTNAMESLER

Isıl İşlem /Hardness:

Yüzey Kaplama/Surface Coating:

Kaynak Şart.No/Welding Specification:

Ek Şart.No/Other Spect.: TEST: