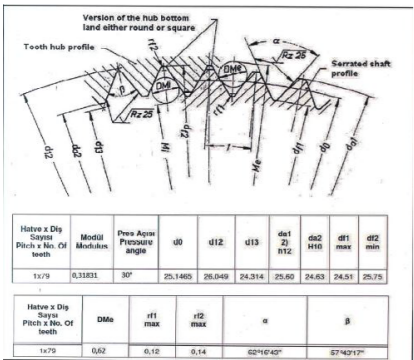
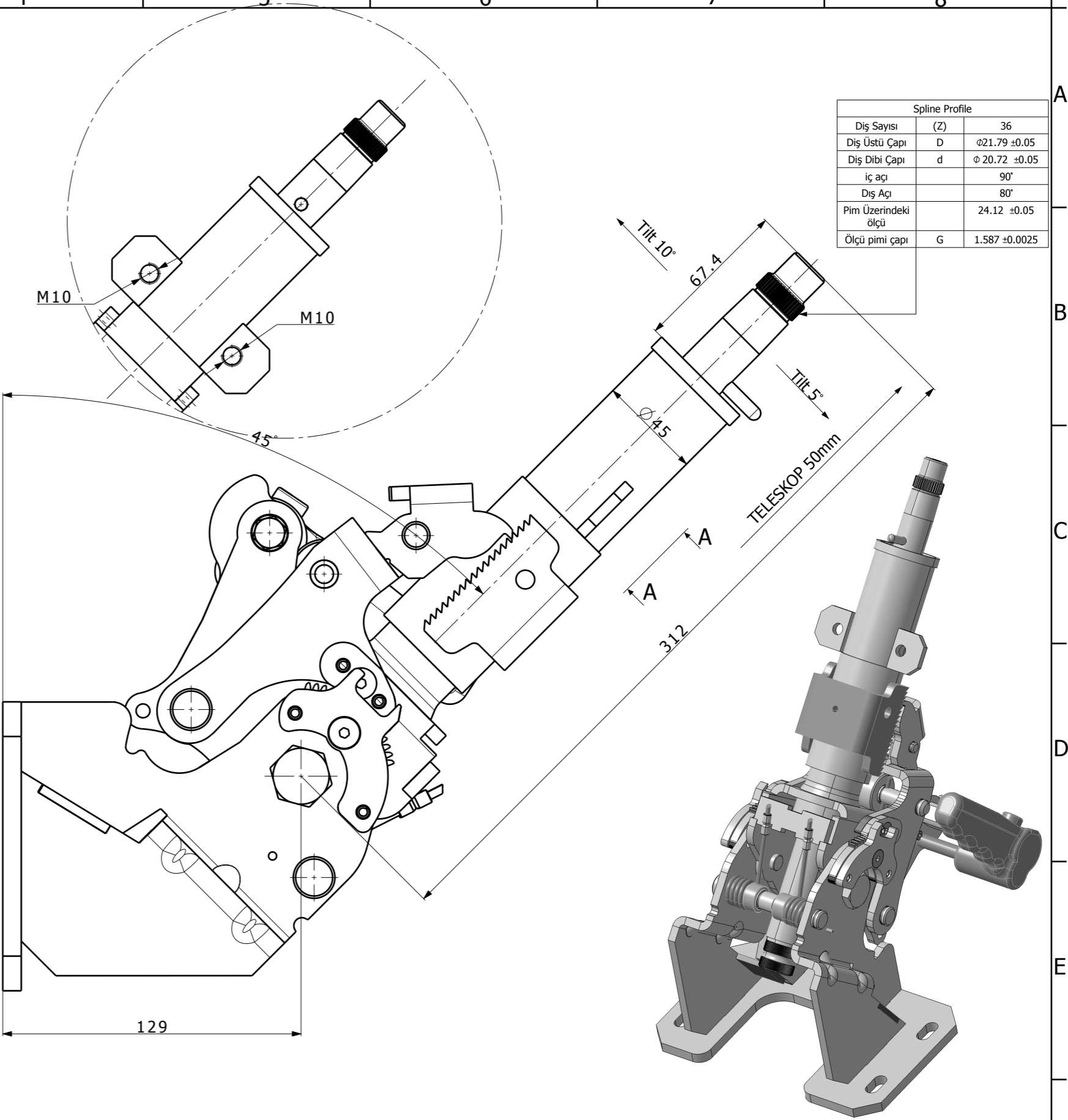
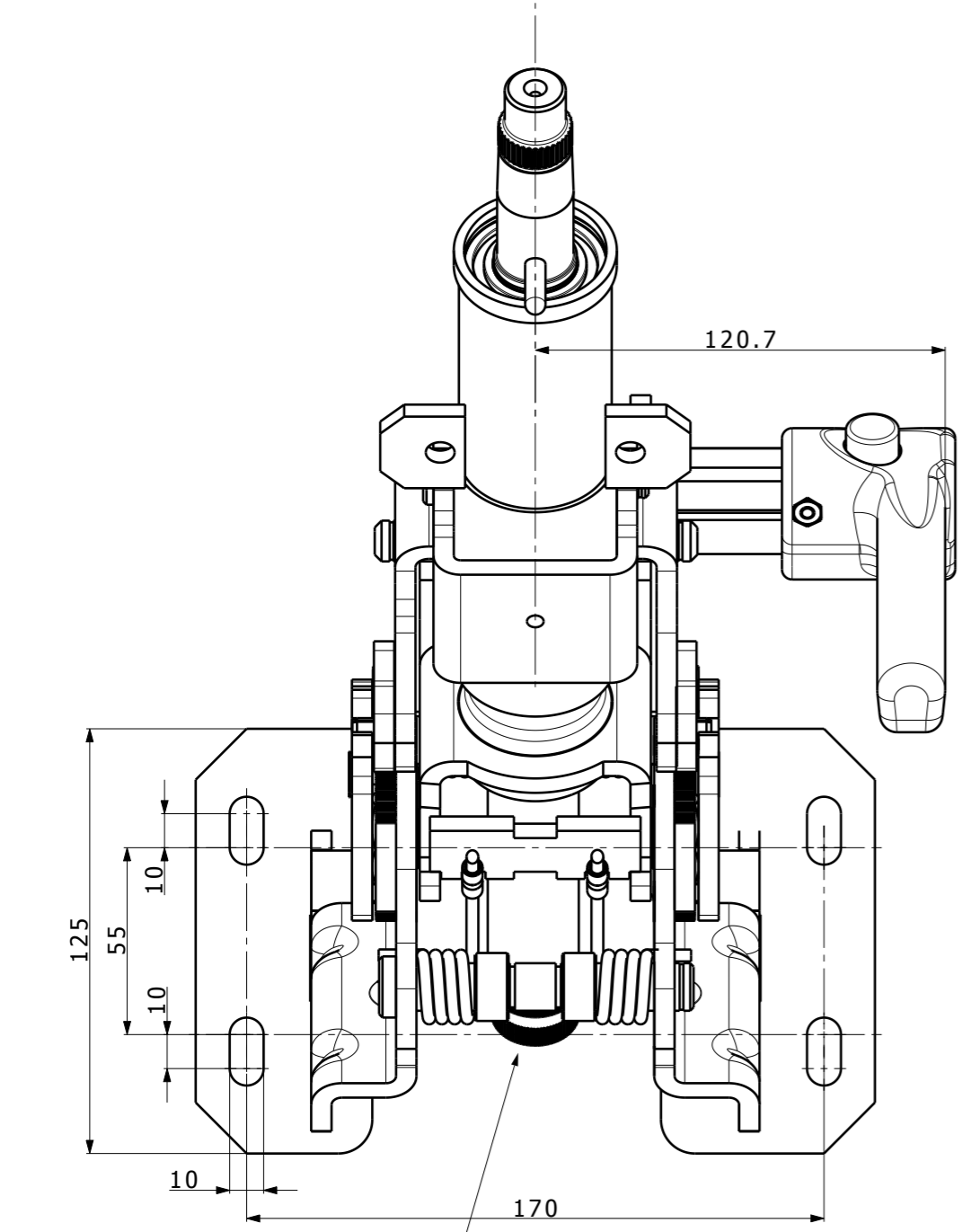


SA ○
K.K ○
D.T ○
P.R ○
P.M ○
K.H ○
A.B ○
CNC ○
M.M ○
END ○

KALIP / TOOL NO :

Spline Profile		
Diş Sayısı	(Z)	36
Diş Üstü Çapı	D	φ21.79 ±0.05
Diş Dibi Çapı	d	φ 20.72 ±0.05
İç aç		90°
Diş Aç		80°
Pim Üzerindeki ölçü		24.12 ±0.05
Ölçü pimi çapı	G	1.587 ±0.0025



				İSİM	TARİH	İMZA	Ref. Parça-Benzen Parca No/ Ref. Part/Similar part:	Malzeme / Material:
				Çizen	DATE	SIGN	2489	
				Tasarım			Müs. No/Cus Code:	Parça Adı /Part Name:
				Design Check				DİREKSİYON KOLONU
				Kontrol			Grup Kod / Group Code:	Parça No /Part Number: 2760
				Control				
				Onay			Genel toleranslar ISO 2768-m	Ağırlık/Weight:
				Approval			General tolerances	Rev. PA
				Gorsel Sınıf:			Emn. Sınıf:	Rfp. No.
				Visual Cls :			Safety Class: B	Sayfa No:
				First Angle			Ölçek/Scale: 1:2	Page Nr:
				Projection ISO 5456			Sistem/System Catia V5	1
PROTOTİP İÇİNDİR.	PA	12.02.19	M.Ö					
REVİZYON / CHANGES	REV	Tarih/Date	ÇİZEN					

CAD İLE ÇİZİLMİŞTİR. ELDE DEĞİŞTİRMEYİN. RESİM ÜZERİNDEN ÖLÇÜ ALMAYINIZ.

