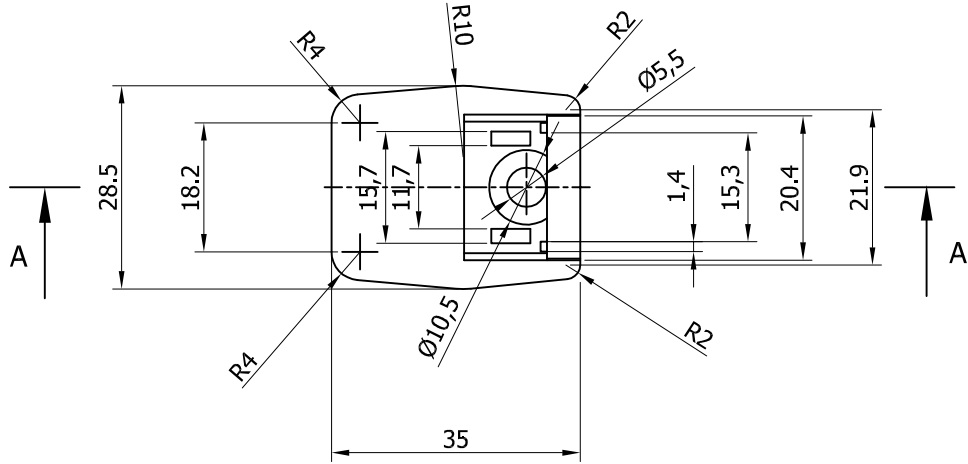


A-A KESİTİ



A

A

			İSİM NAME	TARİH DATE	İMZA SINGLE	Isıl İşlem / Heat treatment :	Yüzey kaplama / Surface Coating:
			Çizen Drawn	N.KARCI	31.05.11		Malzeme / Material:
			Kontrol Checked	M.ÖZMEN		Sınıf : Class : A	PA-6 (A)
			Onay Approved	Ö.ÖZTÜRK		Genel toleranslar ISO 2768-m General tolerances	Parça adı / Part Name:
			Ağırlık / Weight :	Ölçek : Scale :	1:1		CAM SÜRGÜ KOLU
ANTED DEĞİŞTİRİLDİ. PA 6 (PA 6 GFR 30)	A	31.05.11					Parça no / Part Number:
REVİZYON /CHANGES	REV.	Tarih/Date					10830001
							Rev. A
							Sayfa No: Page Nr. :